

CONSTRUCCIÓN CON PALLETS CANIL

PUBLICACIÓN N° 4

Propuesta de construcción sencilla utilizando Pallets livianos o pesados.
Para realizarlo preparamos 3 paneles ciegos de tablillas a partir de pallets recuperados

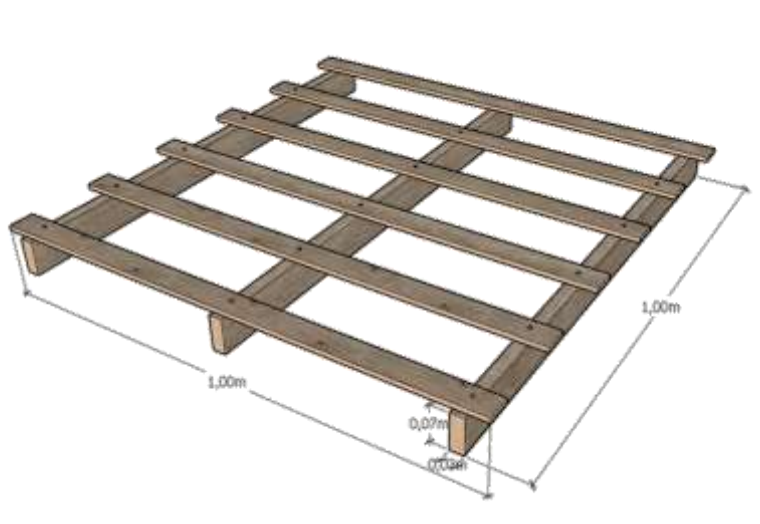


Figura 1 un pallet liviano

Al pallet que recuperamos o encontramos, lo deconstruimos o desarmamos y posteriormente con esos listones y tablillas armamos un panel ciego de 1,00 m x 1,00 m., escuadrándolo midiendo sus diagonales. Verificando que sean iguales.



Figura 2 listones de 1 ½' x 3" y tablillas de 2"x ¾" obtenidos de un pallet liviano

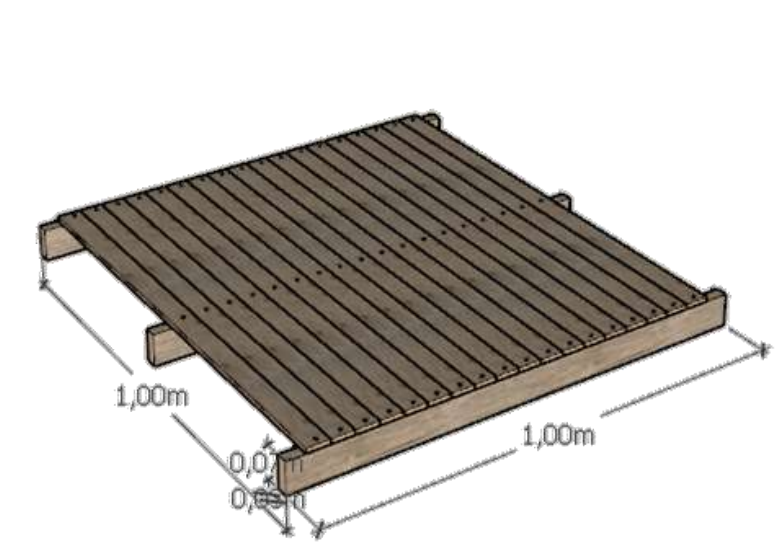


Figura 3 base del canil un pallet cubierto de tablillas extremos libres (2 tablillas menos)

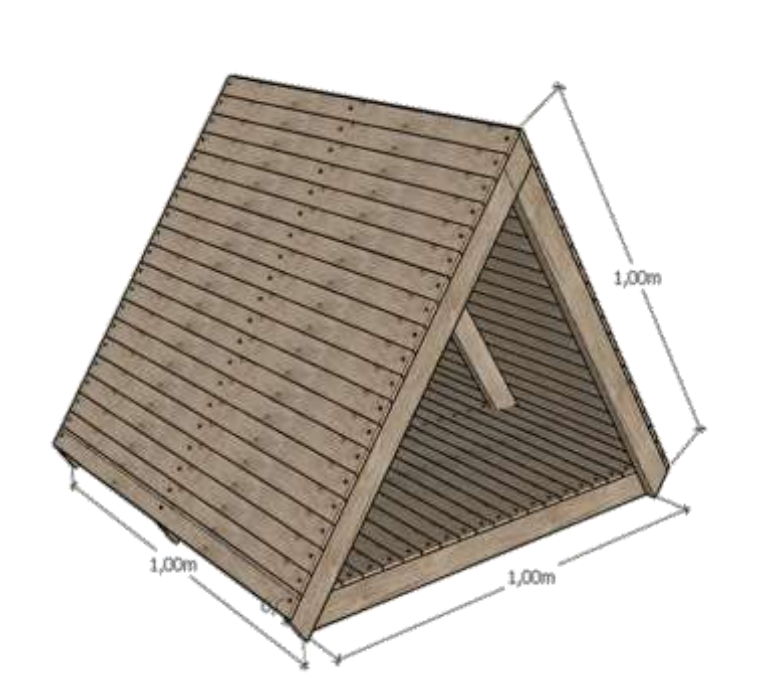


Figura 4 base con 2 paredes de paneles de tablillas

Al colocar las paredes/techo del canil tal vez debamos recortar un poco los extremos que se tocan, en la parte superior.

O sencillamente agregarle una tablilla o listón superior.

Nos restaría cerrar el fondo con tablillas y eventualmente algo del frente si lo deseamos. Esto daría más rigidez a la estructura, además de brindar más cobijo y protección al perro.

¿Allí escribimos el nombre de la mascota?

La madera brinda aislación térmica (del frío y calor) podríamos pintarla y eventualmente si va a quedar muy expuesta cubrirla con una membrana o un film de polietileno, (nylon) o lona impermeable tipo de cartelería que se puede recuperar.

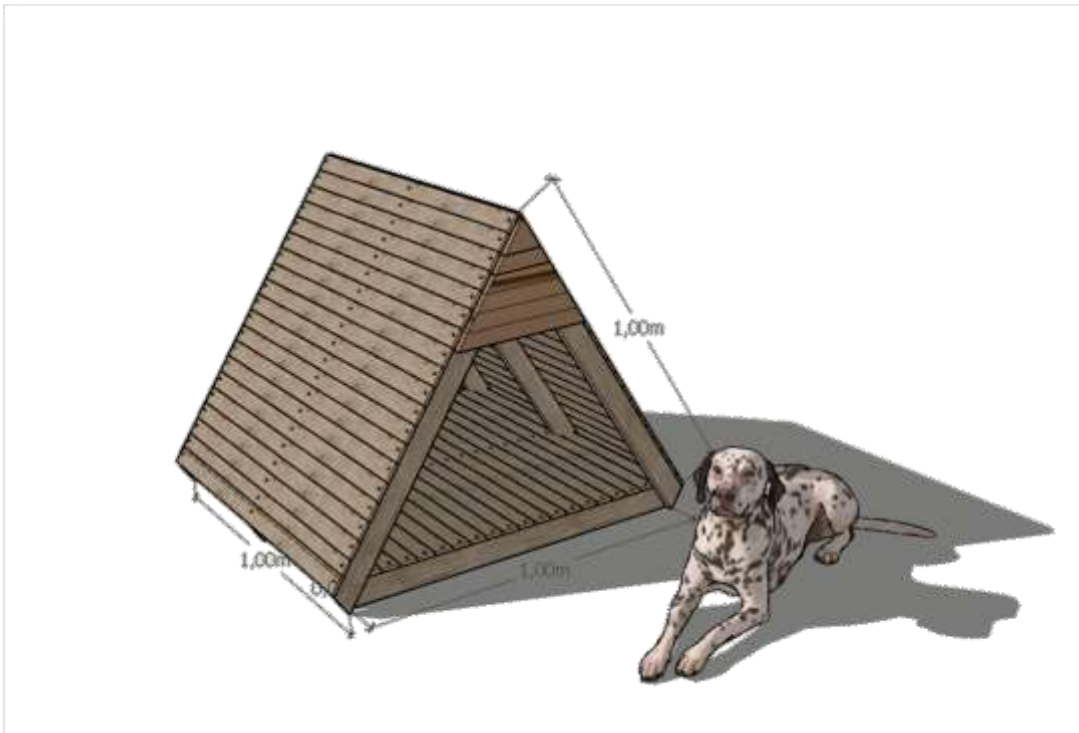


Figura 5 frente de nuestro CANIL de pallets

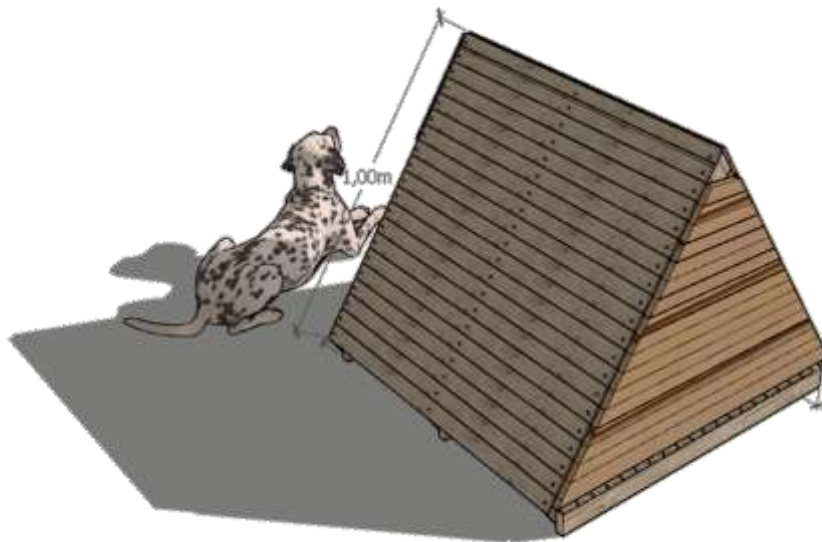


Figura 6 fondo del CANIL