

CONSTRUCCIÓN CON PALLETS

PUBLICACIÓN N° 11

Huertas elevadas o Huertero

Propuesta de construcción sencilla realizada con Pallets pesados.

En este trabajo vamos a cortar pero poco.

Este trabajo es muy sencillo de realizar

Para realizarlo preparamos 2 paneles de frente y fondo a partir de pallets recuperados.

Determinando la altura que deseamos tenga el huertero.

Si utilizamos como patas 4 piezas enteras tendrá 1 metro de altura. Si nos resulta alto podemos cortar las patas a 0,80 o 0,70 m. o sencillamente dejando los sobrantes para arriba.

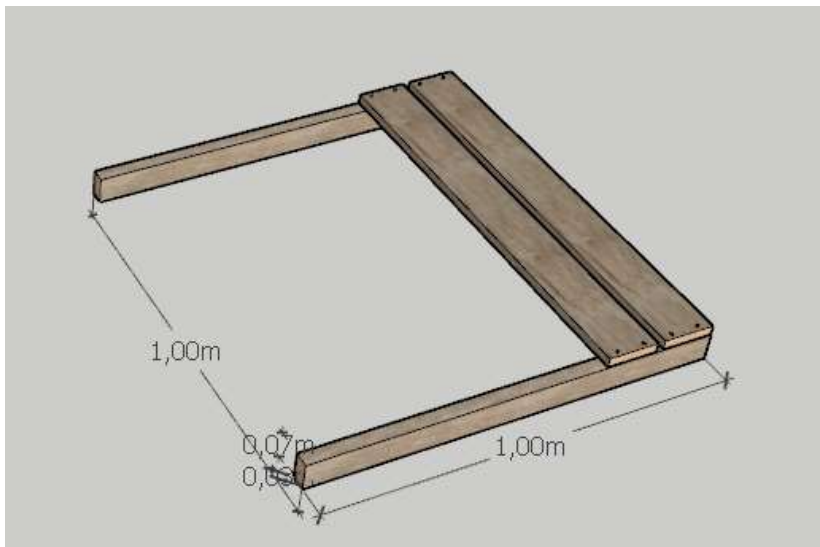


Figura 1 un panel de frente/fondo para la huerta.

Al pallet que recuperamos o encontramos, lo deconstruimos o desarmamos y posteriormente con esos listones y tablillas armamos los 2 paneles de frente y fondo de 1,00 m x 1,00 m.

Escuadrándolo midiendo sus diagonales.

Verificando que sean iguales.

Podemos utilizar 2 o 3 tablas según la profundidad que deseemos (entre 20 y 30 cm se necesita para una huerta familiar) y según el tamaño de las tablas disponibles.

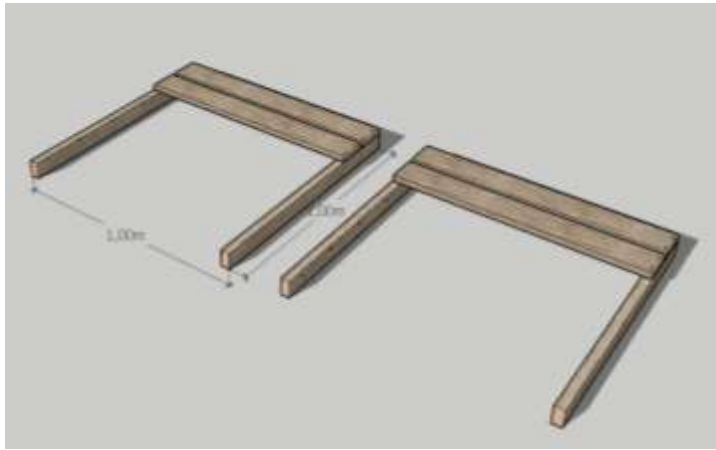


Figura 2 los dos paneles preparados.

El siguiente paso es para los paneles de frente y fondo uniéndolos con 2 tablas cortadas al medio (de 0,50 m. aproximadamente cada una) de cada lado.

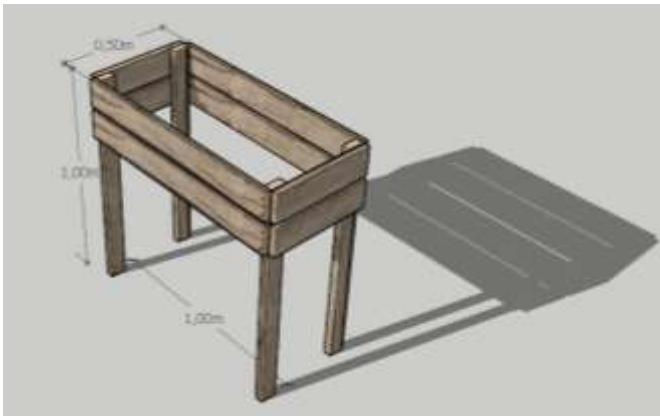


Figura 3 frente y fondo de la huerta, unidos por medias tablillas

A continuación colocamos el fondo clavando en las tablillas laterales
Para esto giramos el huertero colocandolo boca abajo, clavamos y reforzamos si hace falta

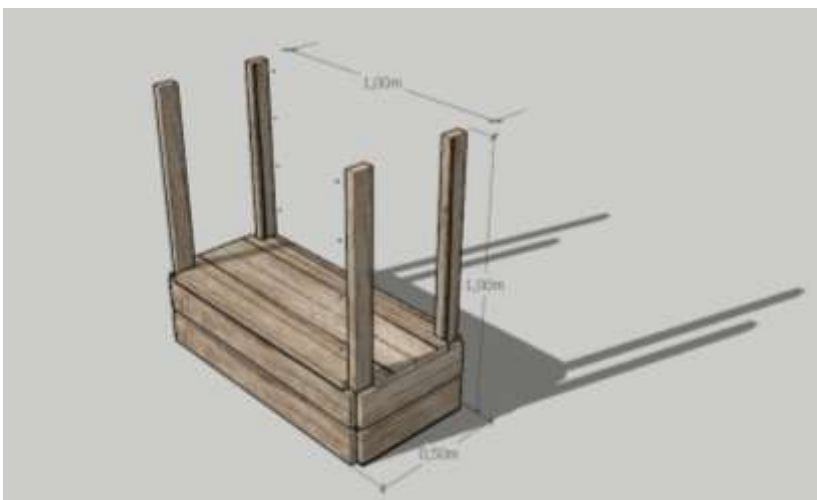


Figura 4, fondo colocado y clavado

Finalmente debemos impermeabilizarlo en el lado interior, podemos pintarlo con pintura asfáltica o esmalte sintético o revestirlo con un film de polietileno, (nylon) o lona impermeable tipo de cartelería que se puede recuperar o membrana asfáltica.

Teniendo en cuenta dejar (como en una maceta) unos orificios (varios) de desagüe de un diámetro de 10 mm aproximadamente.

Finalmente damos alguna terminación exterior: aceite de lino o barniz o Cetol o Danzke o lo que nos guste y tengamos a mano.



Figura 5 Huertero terminado

En algunos casos para protegerlo de aves les realizan una cubierta con unos arcos de hierro fino del 4,2 o del 6 y alambre tejido tipo gallinero esta estructura sirve además para colocar un polietileno transparente (nylon) para utilizarlo como invernáculo y cultivar en invierno.

Esta imagen es de un huertero de 3 tablas y más bajo la altura es de 70 a 80 cm.

Las medidas las podemos ir adoptando según el lugar disponible, y también según los materiales que tengamos a mano.

Nuestro objetivo es optimizar recursos.



Figura 6 Huertero con alambre tejido.

Si tenemos tablas de 1,00 m, con 1 tabla y 1 corte obtenemos 2 tablas de 0,50 m. para los laterales.

Si decidimos hacerlo de 60 cm de profundidad necesitamos 2 tablas, realizar 2 cortes y tenemos un desperdicio de madera.